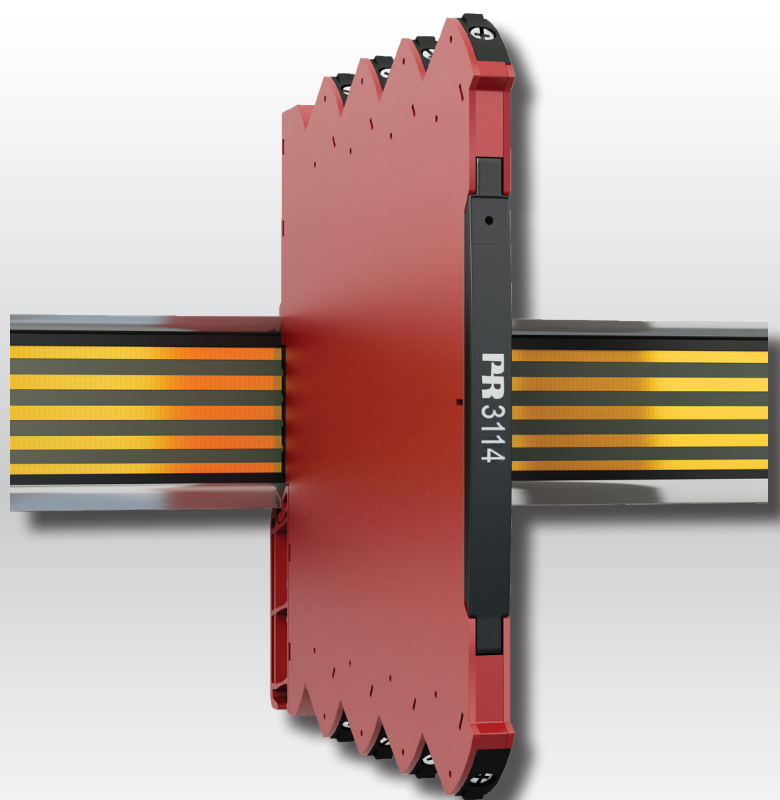


PERFORMANCE
MADE
SMARTER

产品手册

3114

通用隔离变送器



CCOE



EAC

CE

温度

安全栅

通讯接口

多功能

隔离器

数显表

No. 3114V102-CN
自此序列号始: 171814001

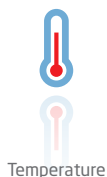
PR
electronics

6 大特色产品

满足您的一切需求

单品出色·组合无敌

凭借创新型专利技术·信号调节更加简单·智能·产品组合由六大产品类组成·具备多种模拟量和数字量模块·涵盖上千种工业自动化应用·所有产品都符合甚至高于行业的最高标准·这可确保产品即便在最恶劣的环境条件下仍能可靠运行·5 年产品保修期·让您使用更安心·



Temperature

温度变送器和温度传感器系列产品·提供从温度测量点到系统控制一站式信号解决方案·从而在最大程度上保证信号的完整性·仅需一套点对点解决方案·您就可以在任何环境中将工业过程中的温度信号转换为模拟量信号·总线信号或数字通讯信号·该方案具备响应时间短·自动校准·传感器故障检测·低漂移和卓越 EMC 性能等诸多优点·



I.S. Interface

我们采用最严格的安全标准来检验产品·以期提供最安全的信号·秉承创新精神·我们已经在 SIL 2 全面评估本质安全型接口方面取得了开创性成就·其既高效又经济·效果卓著·成效斐然·模拟量和数字量本质安全栅种类齐全·同时提供多种输入输出·这使得 PR 标准成为一项易于实施的现场检验标准·在大型项目安装过程中·新背板方案大大简化安装和布线·且能与标准 DCS 系统无缝集成·



Communication

我们提供经济实惠·使用方便·面向未来的通讯接口·以便您能够访问所安装的 PR 产品·可拆卸式 4501 显示面板 (LOI) 适用于过程值监控·设备配置·故障检测和信号模拟等的本地操作·新一代 4511 总线通讯面板 (ROI) 除可实现上述功能外·还可通过 Modbus/RTU 增加远程数字通讯功能·且模拟量信号仍可用作冗余信号输出·使用 4511·您还可通过 PR 网关进一步扩展与设备的连接·以访问工业以太网和无线 Wi-Fi 路由器·或通过我们的便携式工厂主管 (PPS) 应用直接访问设备·PPS 应用适用于 iOS·Android 和 Windows 三种操作系统·



Multifunction

单品为多功能系列产品·可涵盖大量现场应用·可轻而易举按照您的现场标准进行配置·此种单品可适用多种应用方式·既节省安装和培训时间·又大大简化库存备件管理·该设备专为长期信号精度高·功耗低·抗电噪声优异·编程简单而设计·



Isolation

基于微处理器技术研发的 6 mm 隔离器·小巧精致·响应迅速·品质一流·以极低的总拥有成本为专用应用提供卓越性能和抗电磁干扰·可水平或垂直安装·装置间无间隙·



Display

数显表系列以其灵活性和稳定性著称·该设备系列几乎满足过程信号读数显示的所有需求·并具有通用的输入和供电能力·无论哪种行业·无论环境条件何其苛刻·该设备均能实时测量过程值并提供用户友好型界面和值得信赖的继电器信号·

通用隔离变送器 3114

目录

| | |
|-----------------------------------|----|
| 警告..... | 4 |
| 符号含义..... | 4 |
| 安全须知..... | 4 |
| 灵活供电..... | 7 |
| 3000 系列的安装和拆卸..... | 8 |
| DIN 导轨 / 电源导轨上的安装..... | 9 |
| 电源导轨的供电..... | 9 |
| 标记牌..... | 9 |
| 侧面标签..... | 10 |
| 高级功能..... | 11 |
| 应用..... | 11 |
| 技术特点..... | 11 |
| 产品概述..... | 11 |
| PR 4501 显示/配置面板..... | 12 |
| 显示面板底座 4590 适配器..... | 12 |
| 订购..... | 13 |
| 附件..... | 13 |
| 电源导轨设备附件..... | 13 |
| 技术参数..... | 13 |
| 传感器故障检测和输入信号超出范围时 4501 显示的报警..... | 17 |
| 传感器故障检测限值..... | 17 |
| 故障指示..... | 18 |
| 连接..... | 19 |
| LED 指示..... | 20 |
| 默认配置..... | 21 |
| 配置 / 操作功能键..... | 22 |
| 程式图..... | 25 |
| 程式图 · 高级设置 (ADV.SET)..... | 26 |
| 帮助文本概述..... | 27 |
| 文档更新记录..... | 28 |

警告



一般

为了避免触电和火灾危险，必须遵守本指南的安全须知和指导原则。设备必须严格按照说明使用，不得超规格使用设备。在调试设备前，必须仔细阅读本安装指南。只有合格的专业人员（技术人员）才能安装此设备。如果设备以非制造商规定的方式使用，则设备提供的保护可能会受损。在未确保设备完全固定前，切勿将危险电压连接至设备。

避免爆炸和严重伤害：请务必将发生机械故障的模块退还至 PR electronics 进行维修或更换。

设备维修仅可由 PR electronics A/S 完成。

警告



危险电压

在危险电压连接至设备输入 / 输出的应用中，必须确保电线、端子、外壳以及周围环境（包括相邻设备）都有足够的间距或隔离，以确保防触电保护。

3114 前盖后部的连接器与输入端子相连，端子上可能会产生危险电压。

潜在的静电充电危险。为了避免因外壳静电充电而导致爆炸的危险，除非已知该区域安全，否则切勿操作该装置；或采取适当的安全措施避免静电放电。



小心

符号含义



带有感叹号的三角形：请在安装和调试设备前阅读手册，以免可能导致人身伤害或机械损坏的事故。



CE 标志证明设备符合相关指令的基本要求。



防爆设备已经被批准符合 ATEX 指令，可用于爆炸区域的安装。

安全须知

收货和拆箱

打开设备包装，切勿损坏设备，检查设备型号是否与订购的设备型号相符。包装应始终随附设备，直至永久安装该设备。

环境

避免阳光直射、灰尘、高温、机械振动和冲击、雨水和严重潮湿环境。如有必要，应通过通风方式避免加热超过环境温度规定限值。

该设备可在测量类别 II 和污染等级 2 情况下使用。

该设备设计为至少在 2000 米海拔下是安全的。

安装

只有熟悉手册中的技术术语、警告和说明以及能够遵循该手册进行操作的技术人员才能连接设备。

若对于设备的正确操作方法存有疑问，请与当地经销商联系；或直接联系

PR electronics A/S
www.prelectronics.cn

设备的安装和连接应符合国家有关电气材料安装的法规，例如电线横截面、保护熔断器和安装位置。

输入 / 输出和电源连接的说明显示在本安装指南和设备侧面标签上。

该设备配有现场接线端子，需由具有双重 / 加强绝缘的电源模块供电。电源开关应易于接近并靠近设备。电源开关应标记为设备的断电装置。

3000 系列产品必须安装在符合 EN 60715 标准的 DIN 导轨上。

UL 安装

仅使用 60/75 °C 铜导线。

电线尺寸 AWG 26-12

UL 文件编号 E314307

本设备属于开放式的过程控制设备。为防止因接触带电部件而造成伤害，此设备必须安装在外壳中。

如美国《国家电气规范》® (ANSI / NFPA 70) 所述，电源装置必须符合 NEC Class 2 规定。

Division 2 或 Zone 2 中的 cFMus 安装

FM17CA0003X / FM17US0004X Class I, Div. 2, Group A, B, C, D T4 或
Class I, Zone 2, AEx nA IIC T4 或 Ex nA IIC T4

在 Class I、Division 2 或 Zone 2 安装中，主体设备应安装在带锁外壳内，该外壳能够接受美国《国家电气规范》(ANSI / NFPA 70) 或《加拿大电气规范》(C22.1) 中规定的一种或多种接线方式。

如美国《国家电气规范》® (ANSI / NFPA 70) 中所述，3000 系列隔离器和变送器必须连接至 NEC Class 2 电路的限能输出端。如果设备连接至冗余电源 (两个单独的电源)，则两者都必须符合此要求。

如果安装在室外或潜在潮湿的位置，外壳防护等级应至少符合 IP54 要求。

警告：更换设备部件可能会损害 Zone 2 / Division 2 的适用性。

警告：为了防止爆炸性气体点燃，必须在维修前断开电源；在通电且存在爆炸性气体混合物时，切勿分离连接器。

警告：当存在爆炸性气体混合物时，切勿从电源导轨安装或拆除设备。

Zone 2 中的 IECEx、ATEX 安装

IECEx KEM 10.0068 X Ex nA IIC T4 Gc

KEMA 10ATEX0147 X II 3G Ex nA IIC T4 Gc

为了安全安装，必须遵守以下规定。设备仅由熟悉适用于该地区国家和国际法律、指令和标准的合格专业人员安装。

设备制造年份由序列号的前两位数字指示。

设备应安装在符合 EN 60529 规定并考虑到设备使用环境条件的合适外壳中。同时，外壳需至少具备 IP54 防护等级。

当额定条件下电缆或导线管入口点的温度超过 70 °C，或导体分支点温度超过 80 °C 时，所选电缆的温度规格应符合实际测量温度。

应采取措施防止额定电压瞬态扰动超过 40%。

Zone 2 电源导轨安装，只允许使用由 9410 型号电源控制装置供电的 9400 电源导轨。

为了防止爆炸性气体点燃，必须在维修前断开电源；在通电且存在爆炸性气体混合物时，切勿分离连接器。

当存在爆炸性气体混合物时，切勿从电源导轨安装或拆除设备。

清洁

断开连接后，可用浸有蒸馏水的布清洁设备。

责任

若未严格遵守本手册中的说明，则客户不能根据已签订的销售协议对 PR electronics A/S 提出索赔要求。

灵活供电

技术规格指明了正常工作条件下 (例如 24 V 供电电压、60°C 环境温度、600 Ω 负载以及 20 mA 输出电流) 所需的最大需用功率。

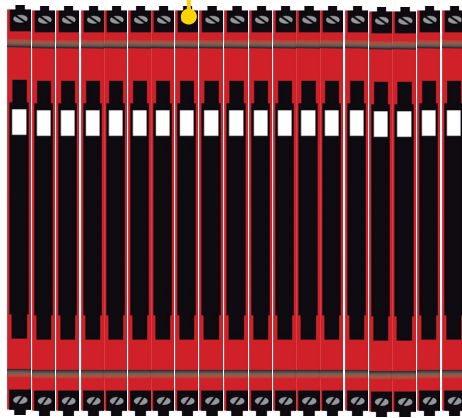
DIN 导轨解决方案 - 设备菊花链：

可通过直接接线和设备间的回路对该装置提供 24 VDC \pm 30% 的电源。

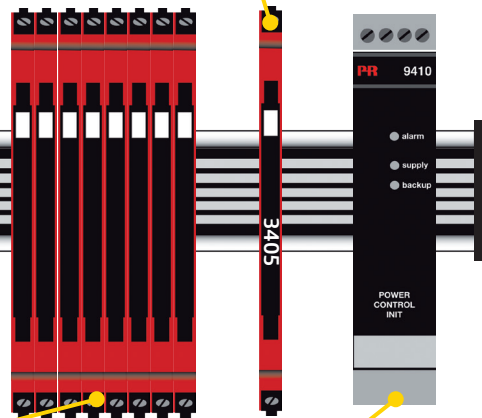
电源导轨解决方案 #2：

通过 3405 电源模块轻松地将 24 VDC / 2.5 A 电源连接至电源导轨。

保护熔断器：2.5 A。



保护熔断器：2.5 A。



保护熔断器：0.4 A。

电源导轨解决方案 #1：

或者，您可以将 24 VDC 连接到带有电源导轨连接器的任一台 3000 设备，然后此设备将会为导轨上的其他装置供电。

保护熔断器：位于 PR 9410 内部。

电源导轨解决方案 #3：

9410 电源控制装置可为轨道供电并支持最高 96 W 的功率。支持冗余电源。

备注：

3114-N 只能通过在每个设备上直接接线的 DIN 导轨解决方案供电。

(*) 外部熔断器特性：

在 6.4 A 工况下，2.5 A 熔断器必须在不超过 120 秒时间内熔断。

3000 系列的安装和拆卸

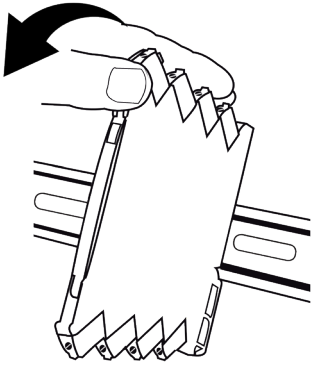


图 1:
安装至 DIN 导轨 / 电源导轨上。
将设备轻轻卡到轨道上。

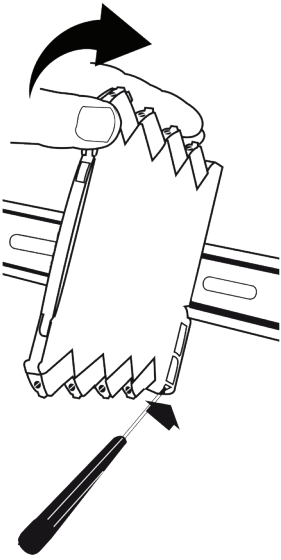


图 2:
从 DIN 导轨 / 电源导轨上拆除。
首先，请拆卸具有危险电压的连接器。
用螺丝刀轻轻提起底部锁定装置，将设备从 DIN 导轨上拆下。

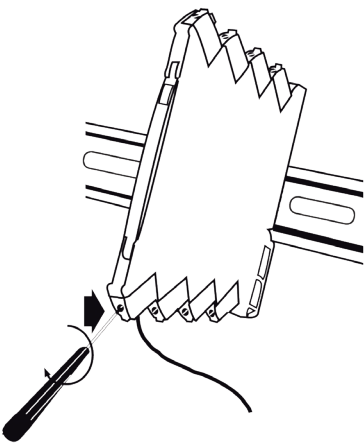
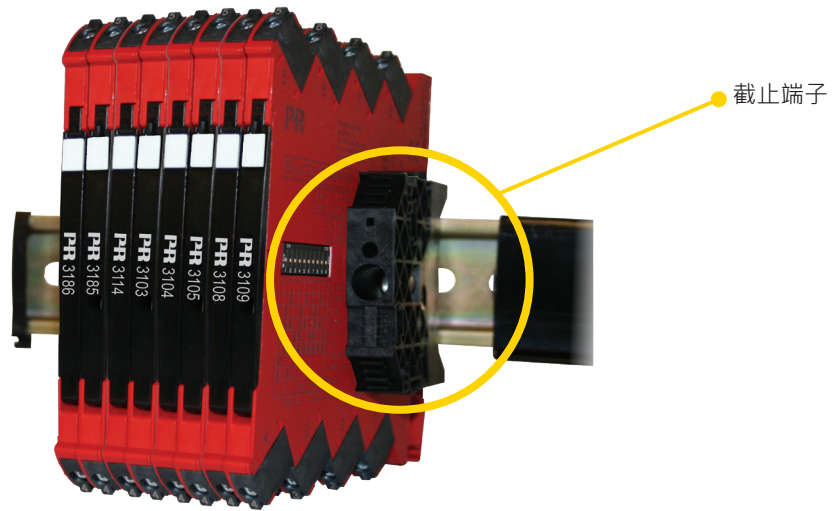


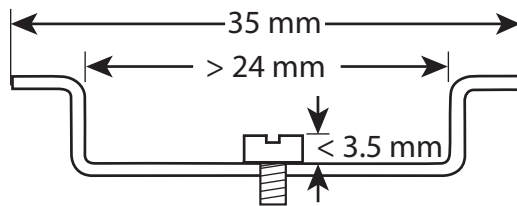
图 3:
电线尺寸 AWG 26-12 / 0.13 x 2.5 mm² 绞线。
螺丝端子扭矩 0.5 Nm。

DIN 导轨 / 电源导轨上的安装



3114 可以安装在 DIN 导轨上或电源导轨上。在海洋船舶应用中，必须使用截止端子 (PR 型号 9404) 支撑这些设备。电源装置可根据客户需求安装至电源导轨上。

如果您想在标准 DIN 导轨上安装带电源导轨连接器的 3114 设备，则固定 7.5 mm DIN 导轨的螺钉头应不超过 3.5 mm 高，从而避免 3114 上的电源导轨连接器与螺钉之间发生短路。

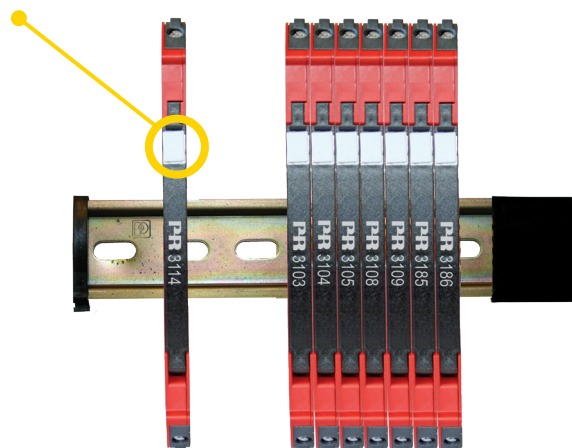


电源导轨的供电

您可以通过供电端子向电源导轨供电。这些端子支持最大 400 mA 的电流。

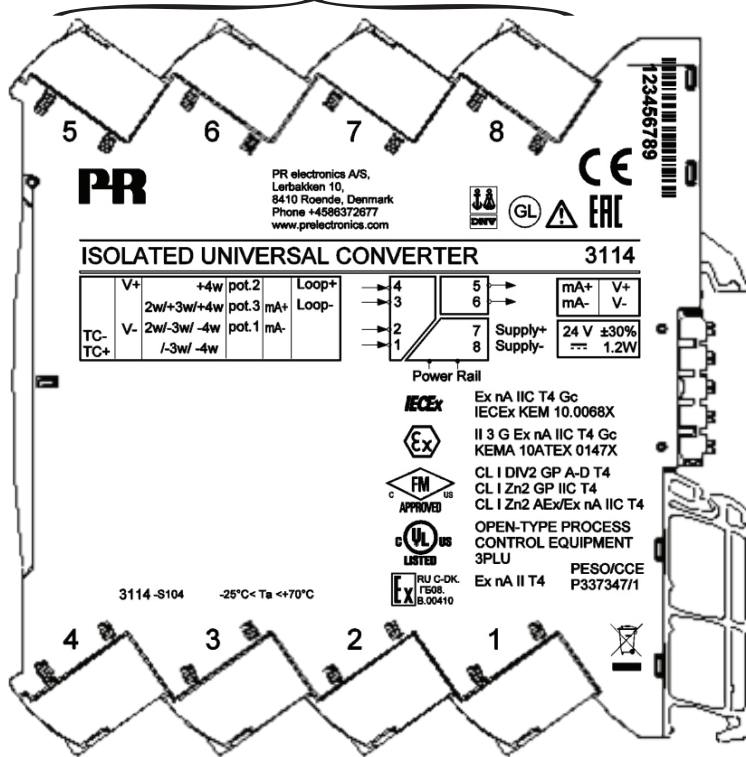
标记牌

3114 的前盖设计有一个用于固定附件标记牌的区域。标记牌的面积为 5 x 7.5 mm。Weidmüller MultiCard 系统标记牌，MF 5 / 7.5 型号适用。



侧面标签

端子编号



型号

端子接线

认证

通用隔离变送器

3114

- RTD、TC、Ohm、电位器、mA 和 V 的输入
- 2 线制供电 > 15 V
- I.S. 认证: FM Div. 2, ATEX Zone 2, IECEx Zone 2
- 电流和电压输出

高级功能

通过可拆卸的显示面板 4501 和显示面板底座 4590 执行设定、过程校准、信号模拟、密码保护、故障诊断和显示多种语言的帮助文本。

应用

- 通过 RTD 或 TC 传感器执行线性电子温度测量。
- 将线性电阻变化转化为标准模拟量电流 / 电压信号，例如电磁阀和蝶阀或其它附带电位器的线性移动设备。
- 用于 2 线制变送器的电源模块和信号隔离器。
- 过程控制带标准模拟量输出。
- 模拟量信号电气隔离，以及浮地信号的测量。

技术特点

- 3114 与 4501 显示 / 配置面板和显示面板底座 4590 联用时，可对所有参数进行修改以适用于任何应用。3114 配有电子硬件开关，因此不必打开设备设置 DIP 拨码开关。
- 前侧绿色 LED 指示正常运行和故障情况。
- 出于安全考虑，设备会持续检查重要的储存数据。
- 3 端口 2.5 kVAC 电气隔离。

产品概述

| | |
|-----------|--|
| PR 型号 | 3114 |
| PR 产品名称 | 通用隔离变送器 |
| 说明 | 带回路供电输出的通用直流/直流和温度变送器 |
| 参数设置方式 | 4501/显示面板底座 4590 |
| 输入信号 | RTD、TC 和电位器 2-、3-、和 4-线制 0...10 V 0...20 mA |
| 传感器类型 | 所有标准 Pt、Ni、TC |
| CJC 传感器 | 内部 Pt100 |
| 回路供电能力 | > 15 V @ 20 mA |
| 输出信号 (有源) | 0...20 mA/0...10 V |
| 认证 | UL, safety / FM Div. 2 / ATEX zone 2 / IECEx Zone 2 / DNV-GL, marine |

PR 4501 显示/配置面板

功能

简单易懂的菜单结构和说明性帮助文本将自动引导您经过所有核心配置步骤·使产品极易使用·功能和配置选项在“配置/操作功能键”章节中有所介绍。

应用

- 修改 3114 操作参数的通讯接口。
- 可在 3114 设备之间进行移动·将第一个装置的配置下载至之后的装置中。

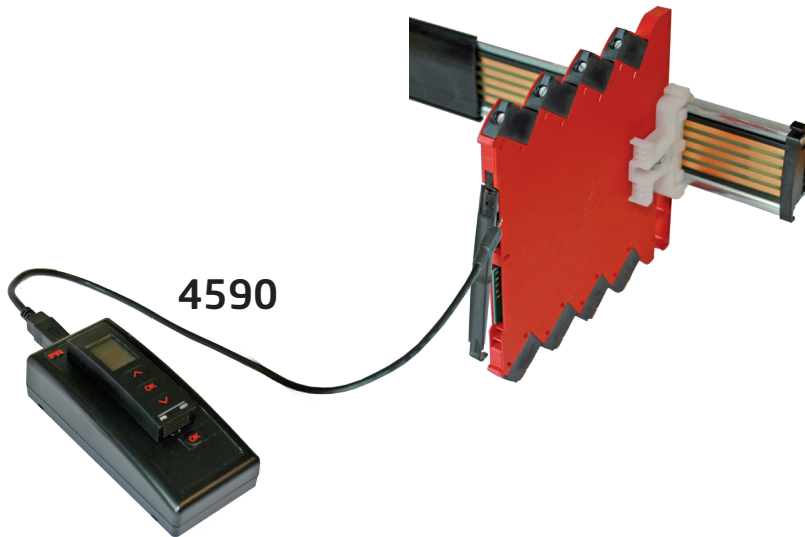
技术特点

- 4 行 LCD 显示屏：
 - 第 1 行 (H=5.57 mm) 显示输入信号。
 - 第 2 行 (H=3.33 mm) 显示单位。
 - 第 3 行 (H=3.33 mm) 显示模拟量输出或 tag 编号。
 - 第 4 行显示通讯状态。
- 通过分配密码可阻止编程访问·密码保存在设备之中·可高效防止他人未经授权修改配置。



显示面板底座 4590 适配器

打开 3114 前板·之后将插头插入插座之中·从而完成适配器连接。



使用 4501 配置设备之后·参数可转移至基于 PC 的 Preset 程序之中·使用随附的 USB 线缆将显示面板底座 4590 和计算机 USB 端口相连接·PC 将自动通过互联网取得必要的驱动程序·有关 Preset 软件的进一步使用说明·请参见 PReset 5909 使用手册。

订购

| 型号 | 版本 |
|------|--------------|
| 3114 | 带电源导轨连接器 : - |
| | 通过端子供电 : -N |

示例: 3114

附件

- 4501 = 显示 / 配置面板
- 4590 = 显示面板底座适配器
- 9404 = 导轨截止端子

电源导轨设备附件

- 3405 = 电源导轨连接器装置
- 9400 = 电源导轨 - 7.5 或 15 mm 高
- 9410 = 电源控制装置
- 9421 = 电源模块

技术参数

环境条件:

| | |
|------|----------------|
| 工作温度 | -25°C 至 +70°C |
| 存储温度 | -40°C 至 +85°C |
| 标定温度 | 20...28°C |
| 相对湿度 | < 95% RH (无冷凝) |
| 防护等级 | IP20 |

安装条件为污染等级 2 和过压类别 II。

机械规格:

| | |
|--------------|---|
| 结构尺寸 (高x宽x深) | 113 x 6.1 x 115 mm |
| 重量 (大约) | 70 g |
| DIN 轨类型 | DIN EN 60715 - 35 mm |
| 导线规格 | 0.13...2.5 mm ² / AWG 26...12 绞线 |
| 螺丝端子扭矩 | 0.5 Nm |
| 抗振规格 | IEC 60068-2-6 |
| 2...25 Hz | ±1.6 mm |
| 25...100 Hz | ±4 g |

常用电气规格:

| | |
|------------------------------|---|
| 电源电压 · 通用 | 16.8...31.2 VDC |
| 最大需用功率 | 1.2 W |
| 最大功率耗散 | 0.65 W |
| 最大需用功率是指供电端子或导轨连接器处所需的最大功率。 | |
| 最大功率耗散是指标称运行值下的最大功率消耗。 | |
| 熔断器 | 400 mA SB / 250 VAC |
| 隔离电压 · 测试 | 2.5 kVAC |
| 隔离电压 · 工作 | 300 VAC (经增强) / 250 VAC (Zone 2, Div. 2) |
| 参数配置 | 显示 / 配置面板 4501 / 显示面板底座 4590 |
| 信号动态范围 · 输入 / 输出 | 24 位 / 16 位 |
| 信噪比 | 至少 60 dB (0...100 kHz) |
| 响应时间 (0...90% · 100...10%) : | |
| 温度输入 | 1 s |
| mA / V 输入 | 400 ms |

精度，一般和基本值中较大的一个：

| 一般值 | | |
|------|-----------------------|--|
| 输入类型 | 绝对精度 | 温度系数 |
| 所有 | $\leq \pm 0.1\%$ 所设量程 | $\leq \pm 0.01\%$ 所设量程/ $^{\circ}\text{C}$ |

| 基本值 | | |
|---|--------------------------------|--|
| 输入类型 | 基本精度 | 温度系数 |
| mA | $\leq \pm 16 \mu\text{A}$ | $\leq \pm 1.6 \mu\text{A}/^{\circ}\text{C}$ |
| 0...1 V 和 0.2...1 V | $\leq \pm 0.8 \text{ mV}$ | $\leq \pm 0.08 \text{ mV}/^{\circ}\text{C}$ |
| 0...5 V · 1...5 V, 0...10 V 和 2...10 V | $\leq \pm 8 \text{ mV}$ | $\leq \pm 0.8 \text{ mV}/^{\circ}\text{C}$ |
| Pt100 · Pt200 · Pt 1000 | $\leq \pm 0.2^{\circ}\text{C}$ | $\leq \pm 0.02^{\circ}\text{C}/^{\circ}\text{C}$ |
| Pt500 · Ni100 · Ni120 · Ni 1000 | $\leq \pm 0.3^{\circ}\text{C}$ | $\leq \pm 0.03^{\circ}\text{C}/^{\circ}\text{C}$ |
| Pt50 · Pt400 · Ni50 | $\leq \pm 0.4^{\circ}\text{C}$ | $\leq \pm 0.04^{\circ}\text{C}/^{\circ}\text{C}$ |
| Pt250 · Pt300 | $\leq \pm 0.6^{\circ}\text{C}$ | $\leq \pm 0.06^{\circ}\text{C}/^{\circ}\text{C}$ |
| Pt20 | $\leq \pm 0.8^{\circ}\text{C}$ | $\leq \pm 0.08^{\circ}\text{C}/^{\circ}\text{C}$ |
| Pt10 | $\leq \pm 1.4^{\circ}\text{C}$ | $\leq \pm 0.14^{\circ}\text{C}/^{\circ}\text{C}$ |
| TC 类型： E、J、K、L、N、T、U | $\leq \pm 1^{\circ}\text{C}$ | $\leq \pm 0.1^{\circ}\text{C}/^{\circ}\text{C}$ |
| TC 类型： R、S、W3、W5、LR | $\leq \pm 2^{\circ}\text{C}$ | $\leq \pm 0.2^{\circ}\text{C}/^{\circ}\text{C}$ |
| TC 类型：B 160...400 $^{\circ}\text{C}$ | $\leq \pm 4.5^{\circ}\text{C}$ | $\leq \pm 0.45^{\circ}\text{C}/^{\circ}\text{C}$ |
| TC 类型：B 400...1820 $^{\circ}\text{C}$ | $\leq \pm 2^{\circ}\text{C}$ | $\leq \pm 0.2^{\circ}\text{C}/^{\circ}\text{C}$ |

| | |
|--|--------------------|
| RF传导 – LF抗扰性 | $< \pm 0.5\%$ 所设量程 |
| 扩展的 EMC 电磁兼容： ESD/HF/脉冲/浪涌电流抗扰度影响 | $< \pm 1\%$ 所设量程 |

辅助电源：

2 线制供电（端子 3 和 4） 25...15 VDC / 0...20 mA

RTD · 线性电阻和电位器输入：

| 输入类型 | 最小值 | 最大值 | 标准 |
|-------|-------------------------|-------------------------|-----------|
| Pt100 | -200 $^{\circ}\text{C}$ | +850 $^{\circ}\text{C}$ | IEC 60751 |
| Ni100 | -60 $^{\circ}\text{C}$ | +250 $^{\circ}\text{C}$ | DIN 43760 |
| 线性电阻 | 0 Ω | 10000 Ω | - |
| 电位器 | 10 Ω | 100 k Ω | - |

RTD 输入类型：

Pt10、Pt20、Pt50、Pt100、Pt200、Pt250、Pt300、Pt400、Pt500、Pt1000
Ni50、Ni100、Ni120、Ni1000

单根导线电缆电阻（最大）· RTD 50 Ω

传感器电流；RTD 额定 0.2 mA

传感器电缆电阻对精度的影响（3- / 4-线）· RTD $< 0.002 \Omega / \Omega$

传感器故障检测 · RTD. 是
 短路检测 · RTD. < 15 Ω

TC 输入:

| 型号 | 最小值 | 最大值 | 标准 |
|----|--------|---------|--------------|
| B | 0°C | +1820°C | IEC 60584-1 |
| E | -100°C | +1000°C | IEC 60584-1 |
| J | -100°C | +1200°C | IEC 60584-1 |
| K | -180°C | +1372°C | IEC 60584-1 |
| L | -200°C | +900°C | DIN 43710 |
| N | -180°C | +1300°C | IEC 60584-1 |
| R | -50°C | +1760°C | IEC 60584-1 |
| S | -50°C | +1760°C | IEC 60584-1 |
| T | -200°C | +400°C | IEC 60584-1 |
| U | -200°C | +600°C | DIN 43710 |
| W3 | 0°C | +2300°C | ASTM E988-90 |
| W5 | 0°C | +2300°C | ASTM E988-90 |
| LR | -200°C | +800°C | GOST 3044-84 |

冷端补偿 (CJC):

通过内部 CJC 传感器. ±(2.0°C + 0.4°C * Δt)

Δt = 内部温度 - 环境温度

传感器故障检测 · 所有 TC 类型 是

传感器故障电流:

检测时 额定 2 μA

其他 0 μA

电流输入:

测量范围 0...23 mA

可设定测量范围 0...20 和 4...20 mA

输入电阻 额定 20 Ω + PTC 50 Ω

传感器故障检测:

回路断线 4...20 mA 是

电压输入:

测量范围 0...12 VDC

可设定测量范围 0...1 / 0.2...1 / 0...5 / 1...5 / 0...10 和 2...10 VDC

输入电阻 额定 10 MΩ

电流输出:

信号范围 (量程) 0...23 mA

可设定信号范围 0...20 / 4...20 / 20...0 和 20...4 mA

负载 ≤ 600 Ω

负载稳定性 ≤ 0.01% 所设量程 / 100 Ω

传感器故障检测 0 / 3.5 / 23 mA / 无

NAMUR NE 43 上限 / 下限电流 23 mA / 3.5 mA

输出限值:

对于 4...20 和 20...4 mA 信号 3.8...20.5 mA

对于 0...20 和 20...0 mA 信号 0...20.5 mA

电流限值 ≤ 28 mA

电压输出:

信号范围 0...10 VDC

可设定信号范围 0...1 / 0.2...1 / 0...10 / 0...5 / 1...5 /
 2...10 / 1...0 / 1...0.2 / 5...0 / 5...1 /
 10...0 和 10...2 V

负载 (最小) > 10 kΩ

所设量程 = 当前所选的测量范围

符合标准:

EMC 2014/30/EU
LVD. 2014/35/EU
RoHS. 2011/65/EU

认证:

DNV-GL, Ships & Offshore Standard for Certification No. 2.4
UL, Standard for Safety. UL 61010-1
Safe Isolation. EN 61140
EAC. TR-CU 020/2011

本质安全 / 防爆认证:

ATEX 2014/34/EU KEMA 10ATEX0147 X
IECEX. KEM 10.0068 X
c FM us FM17US0004X / FM17CA0003X
EAC Ex TR-CU 012/2011 RU C-DK.GB08.V.00410
CCOE. P337347/1

传感器故障检测和输入信号超出范围时 4501 显示的报警

| 传感器故障检查： | | |
|----------|-----------------|----------|
| 设备： | 配置 | 传感器故障检测： |
| 3114 | OUT.ERR = NONE. | 关 |
| | 其他： | 开 |

| 超出范围报警读数 (IN.LO, IN.HI)： 如果超出 A/D 转换器或多项式的有效范围 | | | |
|---|---------------------|-------|-------------|
| 输入 | 范围 | 读数 | 限值 |
| 电压 | 0...1 V/0.2...1 V | IN.LO | < -25 mV |
| | | IN.HI | > 1.2 V |
| | 0...10 V/2...10 V | IN.LO | < -25 mV |
| | | IN.HI | > 12 V |
| 电流 | 0...20 mA/4...20 mA | IN.LO | < -1.05 mA |
| | | IN.HI | > 25.05 mA |
| 线性电阻 | 0...800 Ω | IN.LO | < -10 Ω |
| | | IN.HI | > 约 1075 Ω |
| | 0...10 kΩ | IN.LO | < -10 Ω |
| | | IN.HI | > 11 kΩ |
| 电位器 | 0...100% | IN.LO | < -0.5 % |
| | | IN.HI | > 100.5 % |
| 温度 | TC/Pt100 | IN.LO | < 温度范围 -2°C |
| | | IN.HI | > 温度范围 +2°C |

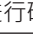
| 显示读数低于最低值/高于最高值 (-1999, 9999)： | | | |
|--------------------------------|----|-------|--------------|
| 输入 | 范围 | 读数 | 限值 |
| 所有 | 所有 | -1999 | 读数显示 < -1999 |
| | | 9999 | 读数显示 > 9999 |

传感器故障检测限值

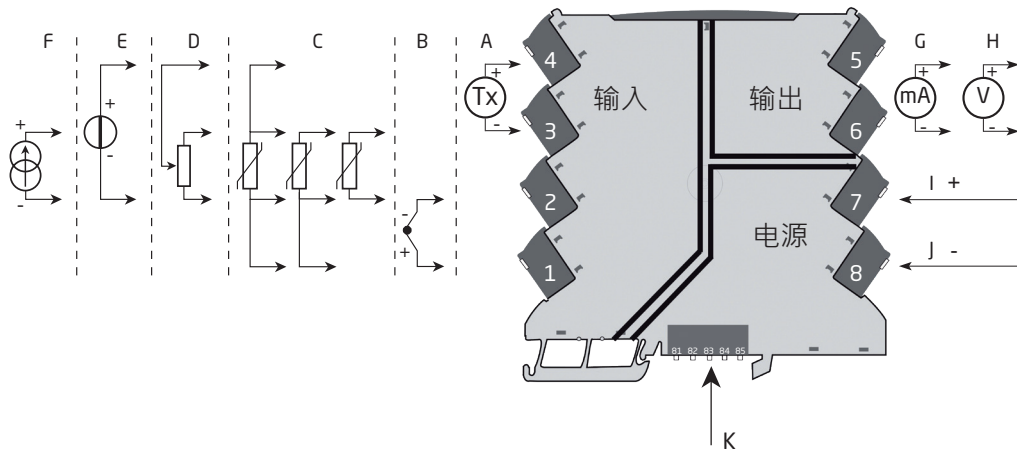
| 传感器故障检测 (SE.BR, SE.SH)： | | | |
|-------------------------|---|-------|-----------------------|
| 输入 | 范围 | 读数 | 状态 |
| 电流 | 回路断线 (4...20 mA) | SE.BR | <= 3.6 mA ; > = 21 mA |
| 电位器 | 所有·3 线都有 SE.BR 监控 | SE.BR | > 约 126 kΩ |
| 线性电阻 | 0...800 Ω | SE.BR | > 约 875 Ω |
| | 0...10 kΩ | SE.BR | > 约 11 kΩ |
| 温度 | TC | SE.BR | > 约 750 kΩ/(1.25 V) |
| | RTD·2-、3-、和 4-线制 Pt10、Pt20 和 Pt50 没有 SE.SH | SE.BR | > 约 15 kΩ |
| | | SE.SH | < 约 15 Ω |

故障指示

| 硬件故障读数 | | |
|--------------------|-------|------------------------------|
| 故障检查 | 读数 | 原因 |
| CJC 传感器故障 - 检查设备温度 | CJ.ER | 内部 CJC 传感器故障或 CJC 温度超出允许范围** |
| 闪存故障 - 加载默认配置 | FL.ER | 闪存故障 (配置) * |
| 无通讯 | NO.CO | 无通讯 |
| 输入故障 - 检查输入连接并重置电源 | IN.ER | 输入测量存在故障* |
| 仅配置模式 - 无输出信号 | PROG. | 离线配置模式 (3114 通过通讯接口供电) *** |
| 配置类型或版本无效 | TY.ER | 从 EEprom 读取的配置类型或版本号无效 |
| 硬件故障 | RA.ER | RAM 内存故障* |
| 硬件故障 | EE.ER | EEPROM 内存故障* |
| 硬件故障 | NO.CA | 设备未经工厂校准 |
| 硬件故障 | AD.ER | A/D 变送器故障* |
| 硬件故障 | EF.SU | 外部闪存故障* |
| 硬件故障 | IF.ER | 内部闪存故障* |

| | |
|-----|---|
| ! | 屏幕上的所有故障指示每秒闪烁一次。帮助文本对故障加以解释。如果故障为传感器故障，则显示器背光显示灯也将闪烁 - 按下  按钮后可进行确认 (停止)。 |
| * | 进入菜单后进行保存或重置设备电源以确认故障。 |
| ** | 选择输入与 TC 不同的输入类型以忽略故障。 |
| *** | 故障指示不闪烁。连接设备电源以确认故障。 |

连接



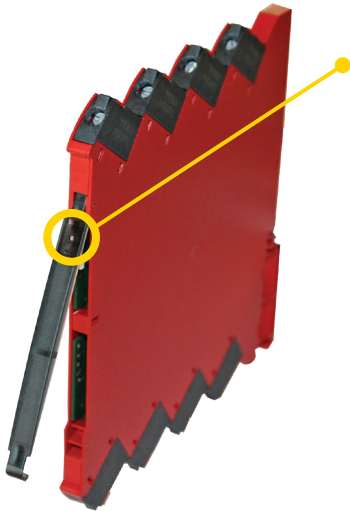
| | 输入信号 |
|----------|------|
| A | 电流 1 |
| B | TC |
| C | RTD |
| D | 电位器 |
| E | 电压 |
| F | 电流 2 |

| | 电源 |
|----------|---|
| I | 电源 + |
| J | 电源 - |
| K | 电源导轨 连接器 (仅适用于带有电源 导轨选配件的 3114 型号产品) |

| | 输出信号 |
|----------|------|
| G | 电流 |
| H | 电压 |

LED 指示

设备前面的绿色 LED 可指示工作状态，具体如下表所示。



| 状态 | LED | 输出和回路供电 | 所需操作 |
|---------------------------------|-------------------------------|---------|------------------|
| 无供电/设备错误或代码闪烁 CRC 故障 | 关 | 失电 | 连接电源/更换设备 |
| 通电或重启 | 闪烁 1 次 (0.5 s 关 + 0.5 s 开) | 失电 | - |
| 设备正常 | 以 13 Hz 的频率闪烁 (亮 15 ms) | 加电 | - |
| 传感器故障 | 以 1 Hz 的频率闪烁 (亮 15 ms) | 失电 | 纠正设置并重新为 设备通电 |
| 重启原因： 电源故障/硬件。 RAM 或程序流故障 | 以 1 Hz 的频率闪烁 (亮 0.5 s) | 失电 | 调节供电/更换设备 |

默认配置

输入

| | |
|----------------|-----------|
| 输入类型 | 温度 |
| 电压输入 | 0...10 V |
| 电流输入 | 4...20 mA |
| 传感器连接 (RTD+电阻) | 3 线制 |
| R 输入范围 | 0...1000 |
| 温度单位 | °C |
| 温度类型 | Pt |
| Pt 类型 | Pt100 |
| Ni 类型 | Ni100 |
| TC 类型 | K |
| 显示单位 | °C |
| 小数点位置 | 000.0 |
| 显示低值 | 0.0 |
| 显示高值 | 100.0 |

输出

| | |
|----------|-----------|
| 输出类型 | 电流 |
| 电压输出 | 0...10 V |
| 电流输出 | 4...20 mA |
| 故障时模拟量输出 | 23 mA |
| 模拟量输出低值 | 0 |
| 模拟量输出高值 | 150 |
| 输出限值 | 否 |

高级

| | |
|--------------|-------------|
| LCD 对比度 | 3 |
| LCD 背光亮度 | 4 |
| TAG | TAG NO. |
| 屏幕第 3 行显示的内容 | 模拟量输出 |
| 使用校准 | 否 |
| 启用密码保护 | 否 |
| 校准范围 | 0.0 / 100.0 |
| 校准点 | 0.0 / 100.0 |
| 语言 | 英语 |

配置 / 操作功能键

程式图文档。

概述

配置 3114 时，菜单会引导您浏览所有核心参数，选择并配置适用于相关应用的设置。每个菜单均有一个滚动显示的帮助文本，自动在屏幕的第 3 行中显示。

执行配置时可使用以下 3 个功能键：

- ⊖ 可增加数值或选择下一个参数
- ⊕ 可减少数值或选择上一个参数
- Ⓚ 可接受所选值并进入下一个菜单

完成配置后，显示将回到默认状态 1.0。

按下并按住 Ⓚ 将返回到上一个菜单或默认状态 (1.0)，且不对更改后的数值或参数进行保存。

若 1 分钟内均未激活任何按键，则显示将返回到默认状态 (1.0)，且不对更改后的数值或参数进行保存。

进一步说明

密码保护：通过分配密码可阻止编程访问。密码保存在变送器之中，可高效防止他人未经授权修改配置。使用默认密码 2008 可访问所有配置菜单。

通过显示面板 4501 显示信号和传感器故障

传感器故障（请查看表中限值）显示为 SE.BR（传感器断线）或 SE.SH（传感器短路）。超出所选范围限值的信号（非传感器故障，请查看限值表）显示为 IN.LO，表明输入信号过低，或显示为 IN.HI，表明输入信号过高。故障指示以文本形式显示于屏幕第 3 行，与此同时背光显示闪烁。屏幕第 4 行为状态行，显示 COM（符号闪烁），表明 4501 功能正常，向上 / 向下箭头表明输入信号的变化趋势。

无显示面板时信号和传感器故障状态指示

装置状态可通过设备前侧的绿色 LED 读取。

- 绿色 LED 13 Hz 闪烁表明工作正常。
- 绿色 LED 1 Hz 闪烁表明传感器故障。
- LED 不发光表明内部故障。

高级功能

在点“adv.set”菜单时回答“是”，可获准配置装置的多个高级功能。

显示设置：在此，您可以调整亮度对比度和背光强度。设置带有 6 个字母数字的 TAG 号码。选择屏幕第 3 行的显示内容 - 在模拟量输出值或 TAG 号码之间做出选择。

两点过程校准：该装置可执行 2 点过程校准，以适应所给出的输入信号。施加输入信号低值（未必为 0%），通过 4501 输入实际值。之后，施加输入信号高值（未必为 100%），通过 4501 输入实际值。若您接受使用校准，则装置将根据新调整进行工作。如果您拒绝此菜单点或选择其他类型输入信号，则装置将回到出厂默认校准状态。

过程模拟功能：如果您对菜单“EN.SIM”回答“是”，则可通过箭头键模拟输入信号，进而控制输出信号向上或向下变化。当您使用 Ⓚ 结束此点设置，装置将回到正常模式。

密码：在此，您可选择 0000 至 9999 之间的密码，以防止他人未经授权修改装置配置。装置以默认状态交付，未设密码。如果您错误地用密码锁定装置，则可使用主密码 2008 来打开菜单。

语言:在“lang.setup”菜单中,您可选择 7 种不同语言版本的帮助文本。您可选择英语、德语、法语、意大利语、西班牙语、瑞典语和丹麦语。

单位选择

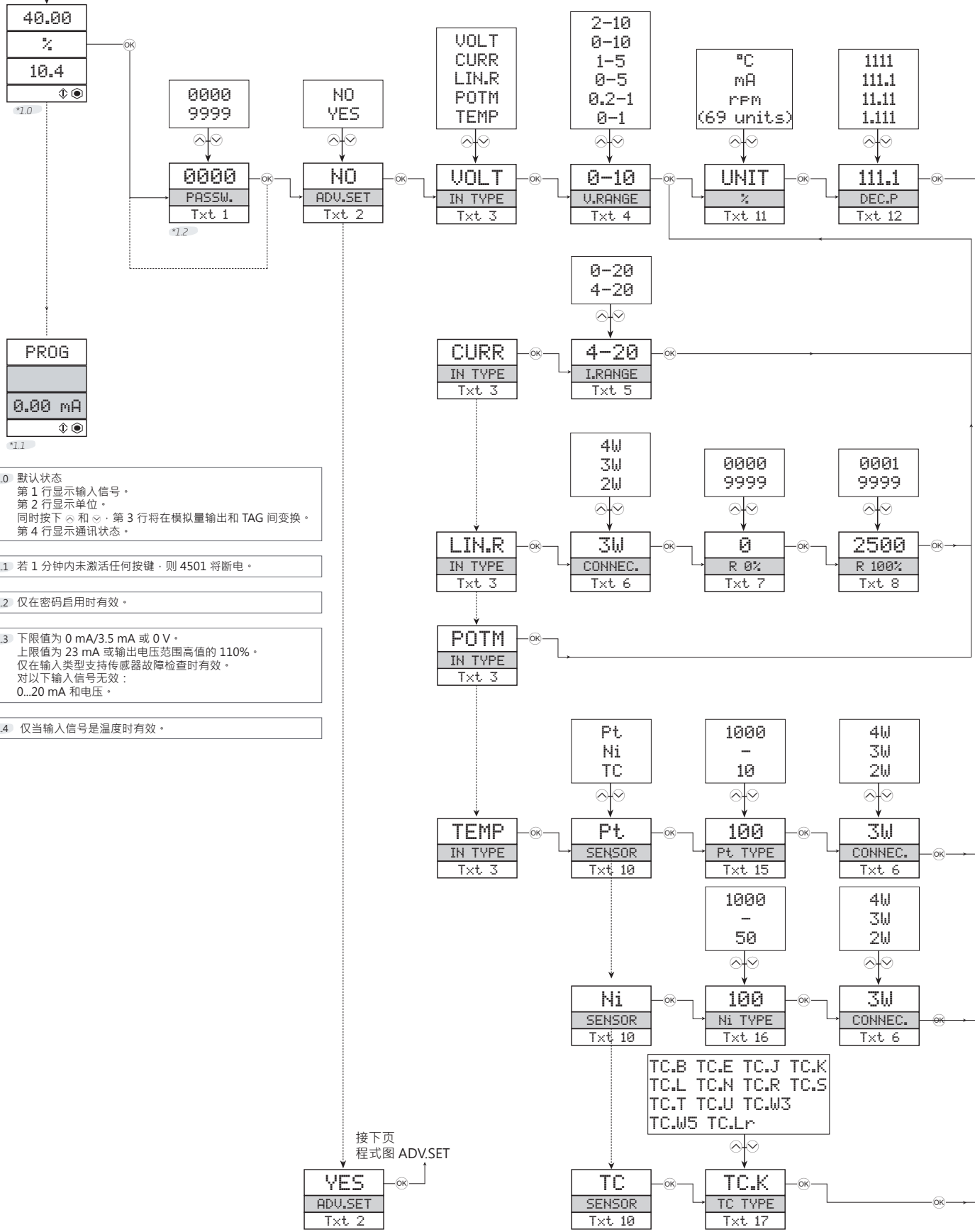
在选择输入信号类型后,您可选择过程单位,其将在第 2 个文本行显示(请查看表格)。若选择的是温度输入,则过程值单位始终以摄氏度或华氏度显示。在选择温度输入后,可在菜单点中选择。

储存

在储存菜单中,您可将设备配置保存于 4501 之中,之后将 4501 移至其他相同型号的设备之上,并为新设备下载配置。

开机

⏴ 和 ⏵ 同时按住：
切换行 3 功能 A.Out / TAG。
(效果是暂时性的 – 请使用 DISP 设置菜单更改和存储第 3 行功能)。



- *1.0 默认状态
第 1 行显示输入信号。
第 2 行显示单位。
同时按下 ⏴ 和 ⏵，第 3 行将在模拟量输出和 TAG 间变换。
第 4 行显示通讯状态。
- *1.1 若 1 分钟内未激活任何按键，则 4501 将断电。
- *1.2 仅在密码启用时有效。
- *1.3 下限值为 0 mA/3.5 mA 或 0 V。
上限值为 23 mA 或输出电压范围高值的 110%。
仅在输入类型支持传感器故障检查时有效。
对以下输入信号无效：
0...20 mA 和电压。
- *1.4 仅当输入信号是温度时有效。

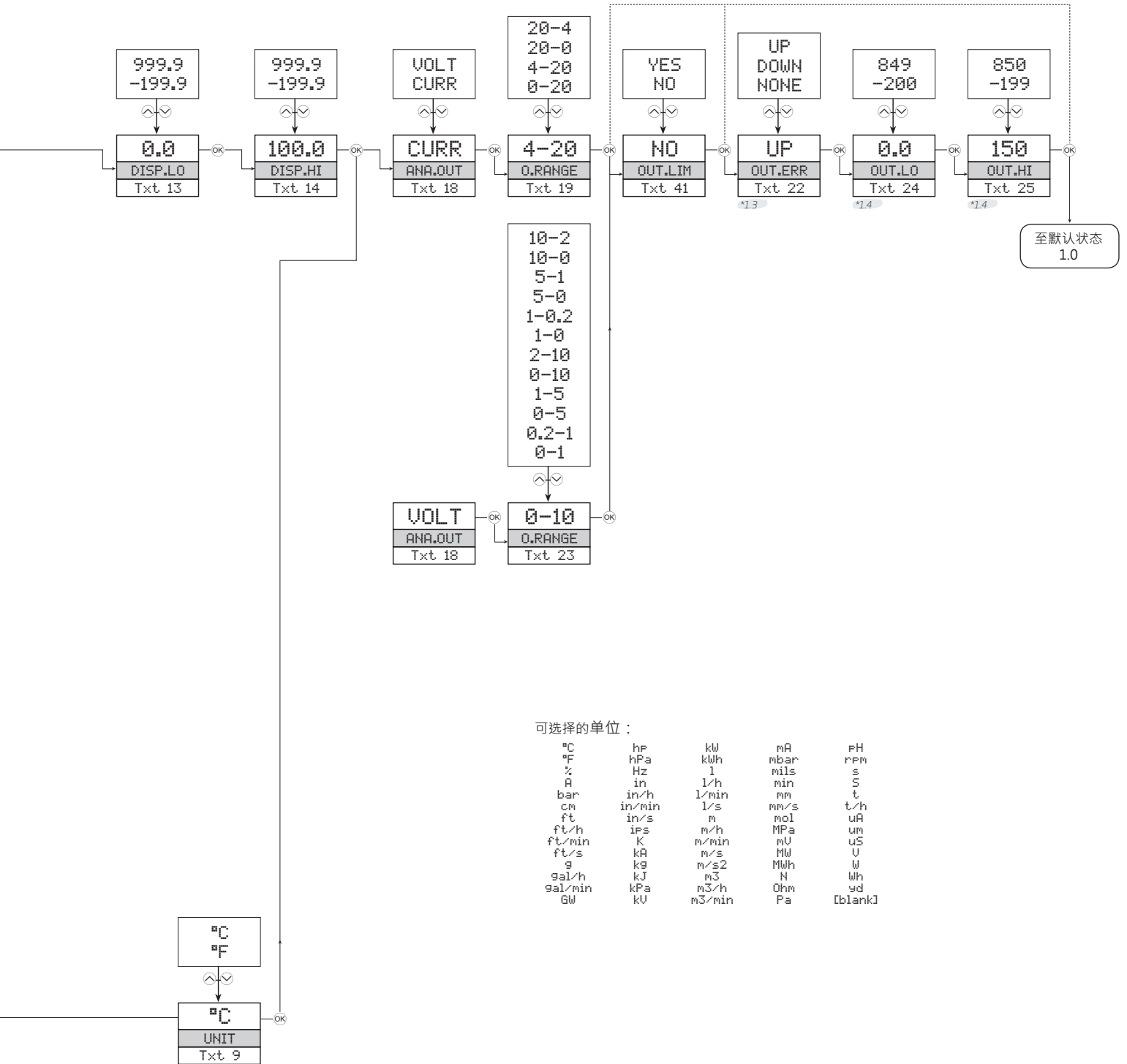
接下页
程式图 ADV.SET

程式图

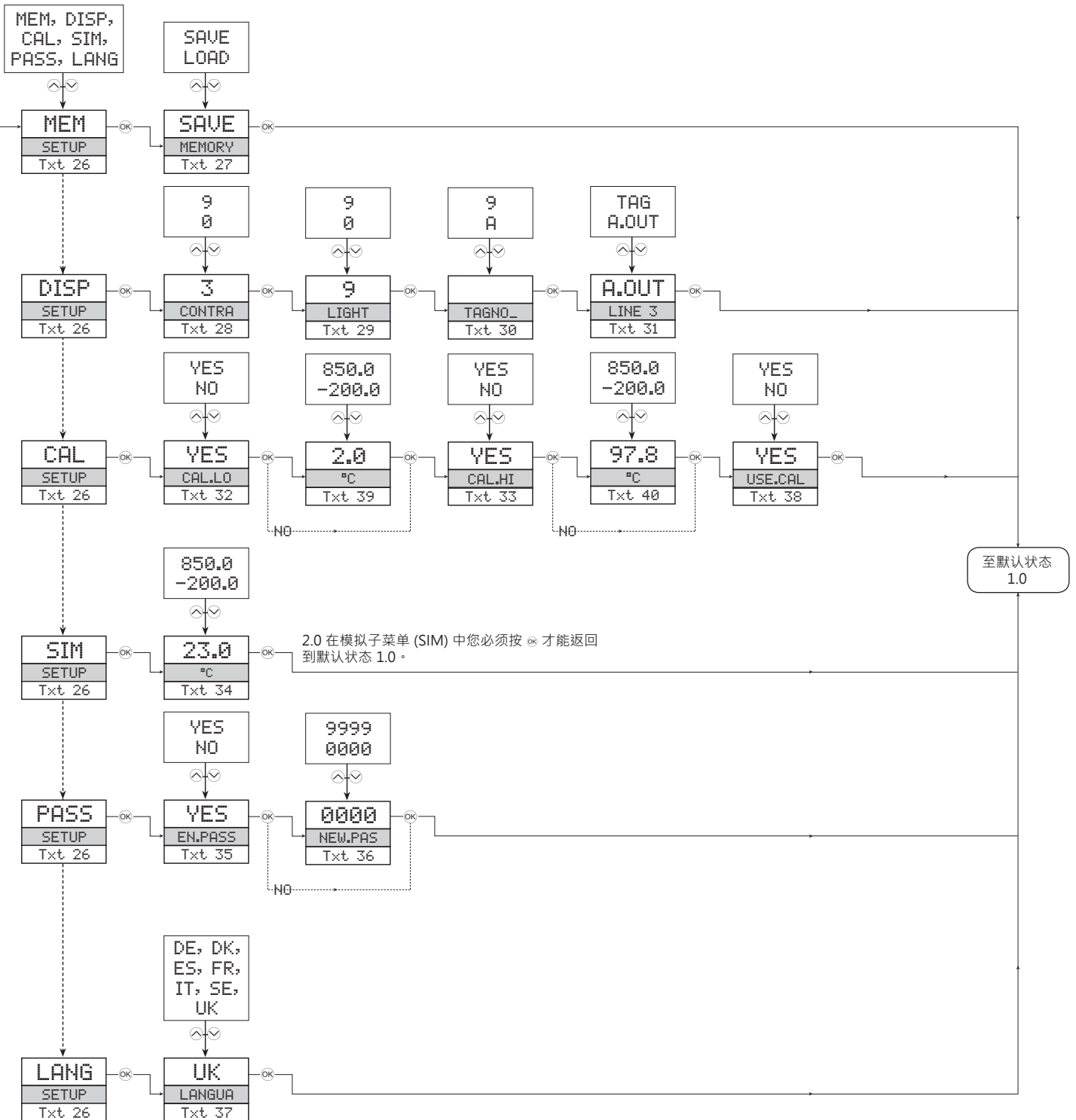
若 1 分钟内未激活任何按键，则屏幕将返回到默认状态 1.0，且不对更改配置进行保存。

- ⏪ 增加值/选择下一个参数
- ⏩ 减少值/选择上一个参数
- ⏹ 保存所选值并进入下一个菜单

按住 ⏹ 可返回上一个菜单/返回到菜单 1.0 且不进行保存。



程式图·高级设置 (ADV.SET)



帮助文本概述

- [01] 设置正确密码
- [02] 进入高级设置菜单?
- [03] 选择温度输入
 - 选择电位器输入
 - 选择线性电阻输入
 - 选择电流输入
 - 选择电压输入
- [04] 选择 0.0-1 V 输入范围
 - 选择 0.2-1 V 输入范围
 - 选择 0-5 V 输入范围
 - 选择 1-5 V 输入范围
 - 选择 0-10 V 输入范围
 - 选择 2-10 V 输入范围
- [05] 选择 0-20 mA 输入范围
 - 选择 4-20 mA 输入范围
- [06] 选择 2 线制传感器连接
 - 选择 3 线制传感器连接
 - 选择 4 线制传感器连接
- [07] 设置电阻值范围低值
- [08] 设置电阻值范围高值
- [09] 选择摄氏度为温度单位
 - 选择华氏度为温度单位
- [10] 选择 TC 传感器类型
 - 选择 Ni 传感器类型
 - 选择 Pt 传感器类型
- [11] 选择显示单位
- [12] 选择小数点位置
- [13] 设置显示范围低值
- [14] 设置显示范围高值
- [15] 选择 Pt10 为传感器类型
 - 选择 Pt20 为传感器类型
 - 选择 Pt50 为传感器类型
 - 选择 Pt100 为传感器类型
 - 选择 Pt200 为传感器类型
 - 选择 Pt250 为传感器类型
 - 选择 Pt300 为传感器类型
 - 选择 Pt400 为传感器类型
 - 选择 Pt500 为传感器类型
 - 选择 Pt1000 为传感器类型
- [16] 选择 Ni50 为传感器类型
 - 选择 Ni100 为传感器类型
 - 选择 Ni120 为传感器类型
 - 选择 Ni1000 为传感器类型
- [17] 选择 TC-B 为传感器类型
 - 选择 TC-E 为传感器类型
 - 选择 TC-J 为传感器类型
 - 选择 TC-K 为传感器类型
 - 选择 TC-L 为传感器类型
 - 选择 C-N 为传感器类型
 - 选择 TC-R 为传感器类型
 - 选择 TC-S 为传感器类型
 - 选择 TC-T 为传感器类型
 - 选择 TC-U 为传感器类型
 - 选择 TC-W3 为传感器类型
 - 选择 TC-W5 为传感器类型
 - 选择 TC-Lr 为传感器类型
- [18] 选择电流为模拟量输出类型
 - 选择电压为模拟量输出类型
- [19] 选择 0-20 mA 输出范围
 - 选择 4-20 mA 输出范围
 - 选择 20-0 mA 输出范围
 - 选择 20-4 mA 输出范围
- [22] 选择禁用故障报警 - 故障时输出未定义
 - 选择故障时输出下限电流
 - 选择故障时输出上限电流
- [23] 选择 0.0-1 V 输出范围
 - 选择 0.2-1 V 输出范围
 - 选择 0-5 V 输出范围
 - 选择 1-5 V 输出范围
 - 选择 0-10 V 输出范围
 - 选择 2-10 V 输出范围
 - 选择 1-0.0 V 输出范围
 - 选择 1-0.2 V 输出范围
 - 选择 5-0 V 输出范围
 - 选择 5-1 V 输出范围
 - 选择 10-0 V 输出范围
 - 选择 10-2 V 输出范围
- [24] 设置模拟量输出低值温度
- [25] 设置模拟量输出高值温度
- [26] 进入语言设置
 - 进入密码设置
 - 进入模拟模式
 - 执行过程校准
 - 输入数显表设置
 - 执行储存操作
- [27] 将显示面板中保存的配置加载至设备中
 - 将设备配置上传保存至显示面板中
- [28] 调整 LCD 对比度
- [29] 调整 LCD 背光强度
- [30] 写入 6 字符设备 TAG
- [31] 屏幕第 3 行显示模拟量输出值
 - 屏幕第 3 行显示设备 TAG
- [32] 是否将输入低值校准至过程值?
- [33] 是否将输入高值校准至过程值?
- [34] 设置输入模拟值
- [35] 是否启用密码保护?
- [36] 设置新密码
- [37] 选择语言
- [38] 是否使用过程校准值?
- [39] 设置低校准点数值
- [40] 设置高校准点数值
- [41] 将输出值限制到输出范围
- [42] 仅配置模式 - 无输出信号

文档更新记录

以下列表提供了有关本文档修订的说明。

| 版本号 | 日期 | 说明 |
|-----|------|---|
| 102 | 1741 | 添加 3114-N 型号 添加最大需用功率和功率耗散规格 添加 CCOE 认证 |

无论您身在何处， 我们始终在您身边

无论您身在何处，都将获得我们标志性红色模块的全力支持

我们所有的设备都提供权威的专家服务，且享受长达五年的质量保证。您购买的每款产品都将获得个性化的技术支持和指导，按时交货，保修期内免费维修，丰富的技术文档等服务。

我们的总部在丹麦，我们并在世界各地设有办事处并在全球创建授权合作伙伴关系。我们能在全球范围内为您提供本地

化服务。这意味着我们总是伴随在您身边，并且非常了解当地市场。

我们致力于打造高客户满意度产品，并将 PERFORMANCE MADE SMARTER 这一理念传向世界。

了解更多有关我们的保修计划，或想与您所在地区的销售代表会面，请访问 prelectronics.com。

即刻受益

PERFORMANCE MADE SMARTER

PR electronics 是一家行业领先的、专注于使过程控制更加安全、可靠和高效的技术型公司。自 1974 年以来，我们一直致力于高精度-低功耗的核心技术开发，不断创新发展，帮助客户提高监测现场过程参数的能力。

我们的创新专利技术来源于广泛的研发设施、强大的研发团队以及对客户需求和工艺过程的深刻理解。简约、专注、勇气、卓越是我们的座右铭。这指引着我们不断帮助一些世界上最大的公司实现更卓越的智能化 (PERFORMANCE MADE SMARTER)。